

30203



Rodamiento de una hilera de rodillos cónicos

Los rodamientos de una hilera de rodillos cónicos están diseñados para admitir cargas radiales y axiales combinadas, y proporcionar una baja fricción durante el funcionamiento. El aro interior, con rodillos y jaula, puede montarse por separado del aro exterior. Estos componentes desmontables e intercambiables facilitan el montaje, el desmontaje y el mantenimiento. Al montar un rodamiento de una hilera de rodillos cónicos contra otro y aplicar una precarga, se puede conseguir una aplicación de rodamiento rígida.

- Alta capacidad de carga radial y axial
- Soportan cargas axiales en un sentido
- Baja fricción y larga vida útil
- Componentes desmontables e intercambiables

Overview

Dimensiones

Diámetro interno	17 mm
Diámetro exterior	40 mm
Ancho total	13.25 mm
Ancho del aro interior	12 mm
Ancho del aro exterior	11 mm
Ángulo de contacto	12.953 °

Rendimiento

Capacidad de carga dinámica básica	23.4 kN
Capacidad de carga estática básica	18.6 kN
Velocidad de referencia	15 000 r/min
Velocidad límite	18 000 r/min
Clase de rendimiento SKF	SKF Explorer

Propiedades

Pieza del rodamiento	Rodamiento completo
Cantidad de hileras	1
Elemento de fijación, aro exterior del rodamiento	Ninguna
Tipo de agujero	Cilíndrico
Jaula	Chapa metálica
Disposición del ángulo de contacto (rodamiento de dos hileras)	No aplica
Disposición ajustada	No
Recubrimiento	Sin

Sellado	Sin
Lubricante	Ninguna
Característica de relubricación	Sin

Especificación técnica

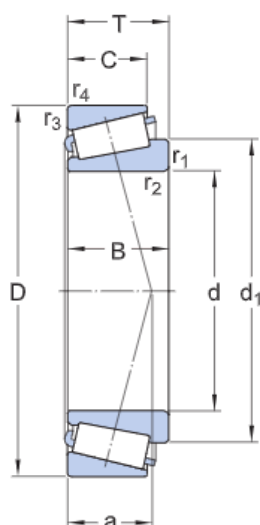
Clase de rendimiento SKF

SKF Explorer

Series de dimensiones

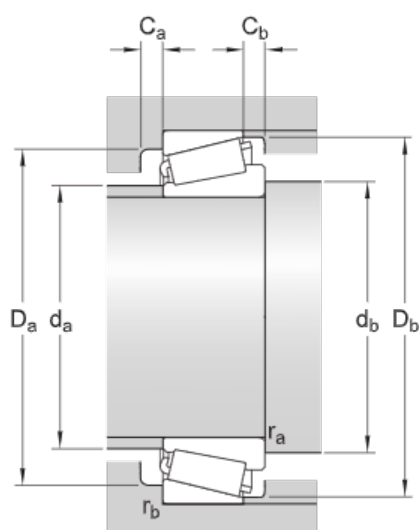
2DB

Dimensiones



d	17 mm	Diámetro interno
D	40 mm	Diámetro exterior
T	13.25 mm	Ancho total
d ₁	≈ 29 mm	Diámetro del resalte del aro interior
B	12 mm	Ancho del aro interior
C	11 mm	Ancho del aro exterior
r _{1,2}	min. 1 mm	Dimensión del chaflán del aro interior
r _{3,4}	min. 1 mm	Dimensión del chaflán del aro exterior
a	9.515 mm	Distancia de la cara lateral al punto de presión

Dimensiones de los resaltes



d _a	max. 23 mm	Diámetro del resalte del eje
d _b	min. 23.5 mm	Diámetro del resalte del eje
D _a	min. 34 mm	Diámetro del resalte del soporte
D _a	max. 34.5 mm	Diámetro del resalte del soporte
D _b	min. 37 mm	Diámetro del resalte del soporte
C _a	min. 2	Ancho mínimo de espacio requerido en

	mm	soporte en cara lateral grande
C_b	min. 2 mm	Ancho mínimo del espacio requerido en el soporte en la cara lateral pequeña
r_a	max. 1 mm	Radio de acuerdo del eje
r_b	max. 1 mm	Radio de acuerdo del soporte

Datos del cálculo

Capacidad de carga dinámica básica	C	23.4 kN
Capacidad de carga estática básica	C_0	18.6 kN
Carga límite de fatiga	P_u	1.83 kN
Velocidad de referencia		15 000 r/min
Velocidad límite		18 000 r/min
Valor límite	e	0.35
Factor de cálculo	Y	1.7
Factor de cálculo	Y_0	0.9

Masa

Masa	0.079 kg
------	----------

Términos y condiciones

Al visitar y utilizar esta página web/aplicación, publicada por AB SKF (publ.) (556007-3495 - Gotemburgo) ("SKF") y de su propiedad, usted acepta cumplir con los siguientes términos y condiciones:

Limitación de la garantía y de la responsabilidad

Aunque se ha puesto el máximo empeño en asegurar la exactitud de la información incluida en esta página web/aplicación, SKF proporciona dicha información "TAL CUAL", y DENIEGA CUALQUIER GARANTÍA, EXPRESA O IMPLÍCITA, INCLUIDAS, ENTRE OTRAS, LAS GARANTÍAS IMPLÍCITAS DE COMERCIALIZACIÓN Y APTITUD PARA FINES ESPECÍFICOS. Usted reconoce que utilizará esta página web/aplicación bajo su entera responsabilidad, que asume la responsabilidad absoluta de todos los costos asociados al uso de esta página web/aplicación y que SKF no será responsable de ningún daño directo, incidental, consecuente ni indirecto de ningún tipo, derivado de su acceso a la información o los programas informáticos disponibles en esta página web/aplicación o del uso de estos. Todas las garantías y manifestaciones incluidas en esta página web/aplicación acerca de los productos o servicios de SKF que usted adquiera o use estarán sujetas a los términos y condiciones acordados en el contrato del producto o servicio en cuestión. Asimismo, en lo que respecta a las páginas web/aplicaciones no pertenecientes a SKF mencionadas en nuestra página web/aplicación o donde se incluya un hipervínculo, SKF no ofrece garantía alguna respecto de la exactitud o la confiabilidad de la información incluida en dichas páginas web/aplicaciones y no asumirá ninguna responsabilidad sobre el material creado o publicado por terceros incluido en dichas páginas y aplicaciones. Además, SKF tampoco garantiza que esta página web/aplicación ni que esas otras páginas web/aplicaciones vinculadas estén libres de virus u otros elementos perjudiciales.

Servicios de terceros

Cuando mire contenido de YouTube a través de los sitios web de SKF (es decir, utilizando Servicios API de YouTube), usted acepta los Términos de servicio de YouTube.

Derechos de autor

Los derechos de autor de esta página web/aplicación y el derecho de autor de la información y los programas informáticos disponibles en esta página web/aplicación pertenecen a SKF o a los otorgantes de su autorización de uso. Quedan reservados todos los derechos. Todo el material autorizado para su uso mencionará al otorgante que haya concedido a SKF el derecho a utilizar el material. La información y los programas informáticos disponibles en esta página web/aplicación no podrán reproducirse, duplicarse, copiarse, transmitirse, distribuirse, almacenarse, modificarse, descargarse ni explotarse de ningún otro modo para uso comercial sin la autorización previa por escrito de SKF. No obstante, sí podrán reproducirse, almacenarse y descargarse para su uso por parte de particulares sin la autorización previa por escrito de SKF. En ningún caso se podrá facilitar esta información o programas informáticos a terceros. Esta página web/aplicación incluye determinadas imágenes que se utilizan bajo licencia de Shutterstock, Inc.

Marcas comerciales y patentes

Todas las marcas comerciales, nombres de marcas y logotipos de empresas que aparecen en la página web/aplicación son propiedad de SKF o de los otorgantes de su autorización de uso, y no podrán ser utilizados de ningún modo sin la autorización previa por escrito de SKF. Todas las marcas comerciales autorizadas publicadas en esta página web/aplicación mencionan al otorgante que haya concedido a SKF el derecho a utilizar la marca comercial. El acceso a esta página web/aplicación no concede al usuario ningún derecho sobre las patentes propiedad de SKF o autorizadas a SKF.

Cambios

SKF se reserva el derecho a introducir cambios o ampliaciones de esta página web/aplicación en cualquier momento.