

FYWK 30 YTH



Unidad de rodamientos de bolas con pestaña cuadrada con fijación con tornillos de fijación y aro interior prolongado, soporte de material compuesto, para líneas de procesamiento de alimentos

Estas unidades de rodamientos de bolas con pestaña cuadrada están diseñadas especialmente para las industrias de alimentos y bebidas. Son resistentes a los productos químicos, livianos y fuertes. La unidad está formada por un rodamiento de inserción, con un aro interior prolongado y fijación con tornillo, y es adecuada para aplicaciones en las que el sentido de giro es constante o alternado. El rodamiento está montado en un soporte de material compuesto, que puede atornillarse a la pared o al marco de la máquina. Las unidades de rodamientos de bolas pueden admitir una desalineación inicial moderada, pero normalmente no permiten el desplazamiento axial.

- Resistentes a los productos químicos
- Prelubricados de por vida con una grasa no tóxica de grado alimenticio
- Livianos
- Fuertes

Overview

Dimensiones

| | |
|---|---------|
| Diámetro del eje | 30 mm |
| Ancho total del soporte | 33 mm |
| Distancia del centro entre los orificios para tornillos | 82.5 mm |
| Ancho del rodamiento, total | 38.1 mm |

Rendimiento

| | |
|------------------------------------|---|
| Capacidad de carga dinámica básica | 16.3 kN |
| Capacidad de carga estática básica | 11.2 kN |
| Velocidad límite | 3 800 r/min |
| Note | Velocidad límite con tolerancia de eje h6 |

Propiedades

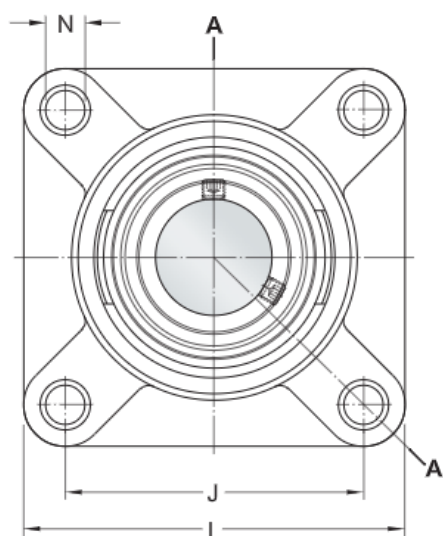
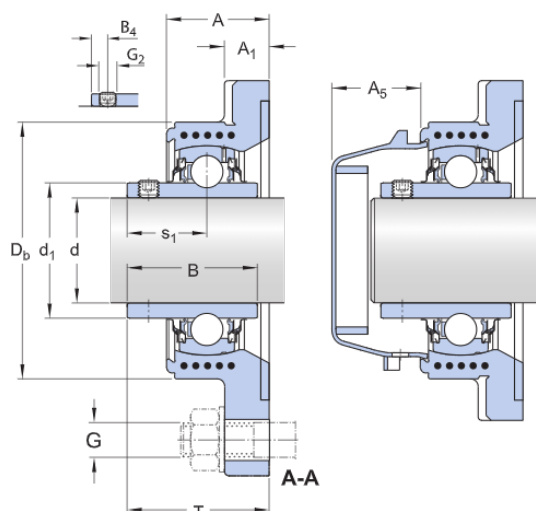
| | |
|---|-------------|
| Tipo de soporte | Con pestaña |
| Tipo de soporte con pestaña | Cuadrada |
| Cantidad de agujeros para tornillos de fijación | 4 |
| Tipo de orificio para tornillos de | Plano |

fijación

| | |
|-------------------------------------|--|
| Elemento de retención, aro interior | Tornillos de fijación |
| Tipo de agujero | Cilíndrico |
| Aro de asiento de caucho | Sin |
| Material, soporte | Material compuesto para la línea de procesamiento de alimentos SKF |
| Material, rodamiento | Acero para rodamientos |
| Recubrimiento | Sin |
| Sellado, rodamiento | Sello y aro deflector en ambos lados |
| Tipo de sellado | Contacto, múltiple |
| Sellado, unidad | Tapa lateral opcional |
| Lubricante | Grasa |
| Orificio de relubricación | Sin |
| Boquilla de relubricación | Sin |

Especificación técnica

| | |
|------------------------------|--|
| Cumplimiento con el estándar | ISO con desviaciones de las dimensiones principales |
| Para un propósito específico | Para aplicaciones de alimentos y bebidas |
| Material, soporte | Material compuesto para la línea de procesamiento de alimentos SKF |
| Sellado, rodamiento | Sello y aro deflector en ambos lados |
| Sellado Tipo, rodamiento | Contacto, múltiple |
| Sellado, unidad | Tapa lateral opcional |
| Recubrimiento | Sin |



Dimensiones

| | | |
|----------------|-----------|--|
| d | 30 mm | Diámetro interno |
| d ₁ | ≈ 39.7 mm | Diámetro exterior del aro interior |
| A | 33 mm | Ancho total |
| A ₁ | 15.3 mm | Ancho de la pestaña |
| A ₅ | 30.5 mm | Parte que sobresale de la tapa lateral |
| B | 38.1 mm | Ancho del aro interior |
| B ₁ | 38.1 mm | Ancho total del rodamiento |
| B ₄ | 5 mm | Distancia de la cara lateral del dispositivo de fijación al centro de la rosca |
| D _b | 78 mm | Diámetro superior externo |
| J | 82.5 mm | Distancia entre los tornillos de fijación |
| L | 108 mm | Longitud total |
| N | 12.3 mm | Diámetro del agujero del tornillo de fijación |

| | | |
|-------|---------|---|
| s_1 | 22.2 mm | Distancia de la cara lateral del dispositivo de fijación al centro del camino de rodadura |
| T | 42.2 mm | Ancho total de la unidad |

Datos del cálculo

| | | |
|------------------------------------|-------|---|
| Capacidad de carga dinámica básica | C | 16.3 kN |
| Capacidad de carga estática básica | C_0 | 11.2 kN |
| Carga límite de fatiga | P_u | 0.475 kN |
| Velocidad límite | | 3 800 r/min |
| | | Velocidad límite con tolerancia de eje h6 |

Masa

| | |
|-------------------------------|---------|
| Masa de unidad de rodamientos | 0.54 kg |
|-------------------------------|---------|

Información de montaje

| | | |
|---|-------|----------|
| Tornillo de fijación | G_2 | M6x0.75 |
| Tamaño de llave hexagonal para tornillo de fijación | | 3 mm |
| Par de apriete recomendado para el tornillo de fijación | | 4 N·m |
| Diámetro recomendado para los tornillos de fijación, mm | G | 10 mm |
| Diámetro recomendado para los tornillos de fijación, pulgadas | G | 0.375 in |

Términos y condiciones

Al visitar y utilizar esta página web/aplicación, publicada por AB SKF (publ.) (556007-3495 - Gotemburgo) ("SKF") y de su propiedad, usted acepta cumplir con los siguientes términos y condiciones:

Limitación de la garantía y de la responsabilidad

Aunque se ha puesto el máximo empeño en asegurar la exactitud de la información incluida en esta página web/aplicación, SKF proporciona dicha información "TAL CUAL", y DENIEGA CUALQUIER GARANTÍA, EXPRESA O IMPLÍCITA, INCLUIDAS, ENTRE OTRAS, LAS GARANTÍAS IMPLÍCITAS DE COMERCIALIZACIÓN Y APTITUD PARA FINES ESPECÍFICOS. Usted reconoce que utilizará esta página web/aplicación bajo su entera responsabilidad, que asume la responsabilidad absoluta de todos los costos asociados al uso de esta página web/aplicación y que SKF no será responsable de ningún daño directo, incidental, consecuente ni indirecto de ningún tipo, derivado de su acceso a la información o los programas informáticos disponibles en esta página web/aplicación o del uso de estos. Todas las garantías y manifestaciones incluidas en esta página web/aplicación acerca de los productos o servicios de SKF que usted adquiera o use estarán sujetas a los términos y condiciones acordados en el contrato del producto o servicio en cuestión. Asimismo, en lo que respecta a las páginas web/aplicaciones no pertenecientes a SKF mencionadas en nuestra página web/aplicación o donde se incluya un hipervínculo, SKF no ofrece garantía alguna respecto de la exactitud o la confiabilidad de la información incluida en dichas páginas web/aplicaciones y no asumirá ninguna responsabilidad sobre el material creado o publicado por terceros incluido en dichas páginas y aplicaciones. Además, SKF tampoco garantiza que esta página web/aplicación ni que esas otras páginas web/aplicaciones vinculadas estén libres de virus u otros elementos perjudiciales.

Servicios de terceros

Cuando mire contenido de YouTube a través de los sitios web de SKF (es decir, utilizando Servicios API de YouTube), usted acepta los Términos de servicio de YouTube.

Derechos de autor

Los derechos de autor de esta página web/aplicación y el derecho de autor de la información y los programas informáticos disponibles en esta página web/aplicación pertenecen a SKF o a los otorgantes de su autorización de uso. Quedan reservados todos los derechos. Todo el material autorizado para su uso mencionará al otorgante que haya concedido a SKF el derecho a utilizar el material. La información y los programas informáticos disponibles en esta página web/aplicación no podrán reproducirse, duplicarse, copiarse, transmitirse, distribuirse, almacenarse, modificarse, descargarse ni explotarse de ningún otro modo para uso comercial sin la autorización previa por escrito de SKF. No obstante, sí podrán reproducirse, almacenarse y descargarse para su uso por parte de particulares sin la autorización previa por escrito de SKF. En ningún caso se podrá facilitar esta información o programas informáticos a terceros. Esta página web/aplicación incluye determinadas imágenes que se utilizan bajo licencia de Shutterstock, Inc.

Marcas comerciales y patentes

Todas las marcas comerciales, nombres de marcas y logotipos de empresas que aparecen en la página web/aplicación son propiedad de SKF o de los otorgantes de su autorización de uso, y no podrán ser utilizados de ningún modo sin la autorización previa por escrito de SKF. Todas las marcas comerciales autorizadas publicadas en esta página web/aplicación mencionan al otorgante que haya concedido a SKF el derecho a utilizar la marca comercial. El acceso a esta página web/aplicación no concede al usuario ningún derecho sobre las patentes propiedad de SKF o autorizadas a SKF.

Cambios

SKF se reserva el derecho a introducir cambios o ampliaciones de esta página web/aplicación en cualquier momento.